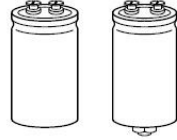


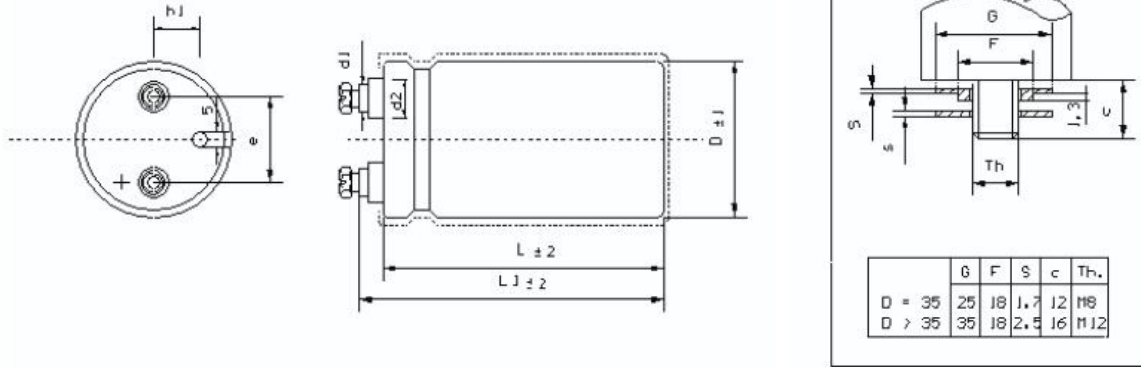
- 全焊结构，确保可靠的电气接触性
All-welded construction ensures reliable electrical contact
- 耐超高温
Resistance to ultra high temperature
- 保证 125℃、3000 小时寿命。（叠加纹波电流）
Endurance with ripple current :3000 hours at 125℃
- ◆ 规格表 SPECIFICATIONS

项目 Items	特性 Characteristics			
工作温度范围 Operating Temperature Range	-25 ~ +125℃			
额定工作电压范围 Rated Working Voltage Tange	350 ~ 400v			
静电容量范围 Capacitance Range	680 ~ 10000 uF			
静电容量允许偏差 Capacitance Tolerance	±20% (20℃.120Hz)			
损耗角正切值 Dissipatipn Factor(MAX) 20℃, 120Hz	UR(V)	350	400	
	tanδ	0.15		
漏电流 Leakage Current (MAX)	I=0.01 CRUR 或 5mA 取小者 (20℃, 施加额定电压 5 分钟后) I=0.01 CRUR 或 5mA whichever is minimum.(at20℃ AFTER 5 minrtes application of rated voltage) I=漏电流 (uA) UR=额定电压 (V) CR=静电容量 (uF) Leakage Current Rated Voltage Rated Capacitance			

	负荷寿命 Load Life	耐久性特性 Endurance Test	高温无负荷特性 Shelf Life	
产品寿命 Life Time	3000h	3000h	1000h	
漏电流 Leakage Current	≤规定值 ≤Specified value	≤规定值 ≤Specified value	≤规定值 ≤Specified value	
损耗角正切值变化率 Capacitance Change	≤规定值的 300% ≤300%.of specified value	≤规定值的 200% ≤200%.of specified value	≤规定值的 200% ≤200%.of specified value	
静电容量变化率 Capacitance Change	初始值±30%以内 Within±30% of initial value	初始值±20%以内 Within±20% of initial value	初始值±20%以内 Within±20% of initial value	
施加条件 Condition			UR=0	Back up to20 ℃ and placed more than 24 hours. For 60 min before measurement
施加电压 Applied Voltage	UR	UR	IR=0	
施加纹波电流 Applied Ripple Currndnt	IR	IR	125℃	
环境温度 Applied Temperature	125℃	125℃	0%	
失效等级 Failure Rate Level	0%	0%		



◆ 尺寸图 Dimensions

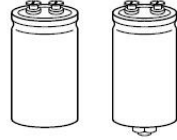


◆ 尺寸代码 Size code

D	code	H	code	H	code
51	A	80	F	155	K
63	B	95	G	160	L
76	C	105	H	180	M
89	E	115	I	195	N
116	F	130	J	220	P
		150	R		

◆ 型号编码/Part Numbering System

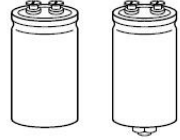
LY	681	A	F	350	M
系列	容量	直径	高度	电压	误差
Type	Capacitance	D	H	Voltage	Tolerance
LY (平底 Plain)	681=680uf	A=51	F=80	350=350V	J=5%
LYX (螺柱 Stud)	682=6800uf	B=63	G=95		K=10%
	683=68000uf				M=20%



◆ 产品一览表 Standard Ratings

W V _{DC} (Surge Voltage) (V)	Cap (UF)	Size DXL (mm)	tanδ 20°C 120Hz	Ripple Current 125°C 120Hz (Arms)	Ordering Code
350 (400)	680	51*80	0.15	2.9	LY(X)681AF350M
	820	51*80	0.15	3.2	LY(X)821AF350M
	1200	51*95	0.15	4.2	LY(X)122AG350M
	1500	51*105	0.15	4.8	LY(X)152AH350M
	1800	64*80	0.15	5.7	LY(X)182BF350M
	2200	64*95	0.15	6.4	LY(X)222BG350M
	2700	64*115	0.15	8.0	LY(X)272BI350M
	3300	64*130	0.15	9.0	LY(X)332BJ350M
	3900	76*115	0.15	9.6	LY(X)392CI350M
	4700	76*130	0.15	10.8	LY(X)472CJ350M
	5600	76*155	0.15	14.0	LY(X)562CK350M
	6800	89*155	0.15	16.2	LY(X)682EK350M
	8200	89*160	0.15	17.6	LY(X)822EL350M
10000	89*195	0.15	19.5	LY(X)103EN350M	

W V _{DC} (Surge Voltage) (V)	Cap (UF)	Size DXL (mm)	tanδ 20°C 120Hz	Ripple Current 125°C 120Hz (Arms)	Ordering Code
400V (450)	680	51*80	0.15	3.0	LY(X)681AF400M
	820	51*80	0.15	3.3	LY(X)821AF400M
	1200	51*105	0.15	4.7	LY(X)122AH400M
	1500	51*105	0.15	5.0	LY(X)152AH400M
	1800	64*95	0.15	5.8	LY(X)182BG400M
	2200	64*115	0.15	6.9	LY(X)222BI400M
	2700	64*130	0.15	8.4	LY(X)272BJ400M
	3300	76*115	0.15	9.3	LY(X)332CI400M
	3900	76*130	0.15	10.3	LY(X)392CJ400M
	4700	76*150	0.15	11.2	LY(X)472CR400M
	5600	89*130	0.15	13.6	LY(X)562EJ400M
	6800	89*155	0.15	16.2	LY(X)682EK400M
	8200	89*195	0.15	18.9	LY(X)822EN400M



※ 记载之外的体积，请另行咨询。

Please consult us for the terminal type not displayed in content.

※ 可根据用户需求，提供定制产品。

Special design available to meet your requirements.

※ 铝电解电容器由于承受纹波电流而发热，随着温升而发生性能劣化，每升高 5℃ 寿命减少一半。请在使用中降低产品承受的纹波电流。

Aluminum electrolytic capacitor will emit heat when ripple current is applied the performance will deteriorate when temp rises the useful life will be half of original life when temp rises every 5 °C .please reduce the ripple current when using capacitor.