

### 产品特点

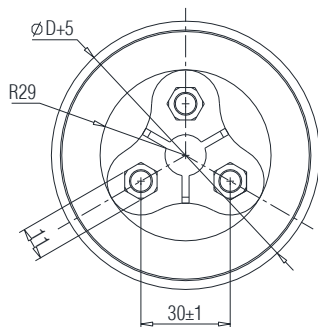
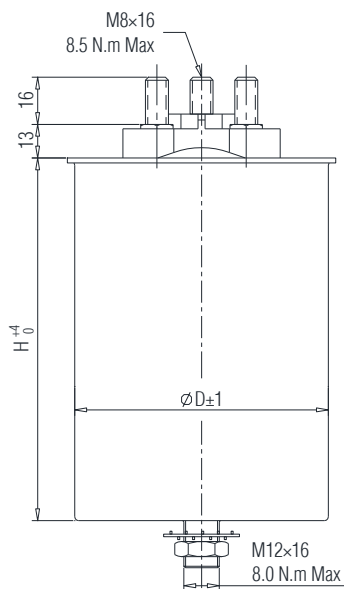
引用标准 : IEC 61071  
 介质 : 金属化聚丙烯薄膜  
 结构 : 干式无感结构, 机械防爆, 铝壳封装, 树脂填充 (UL94 V-0)

### 电气特性

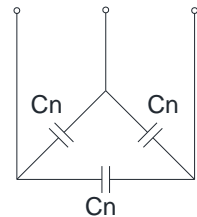
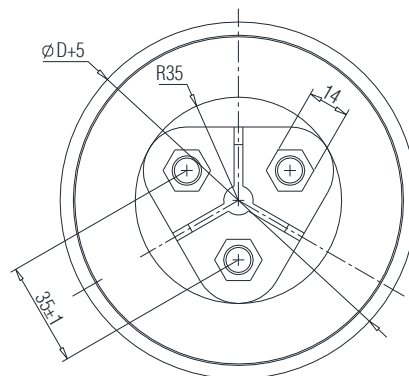
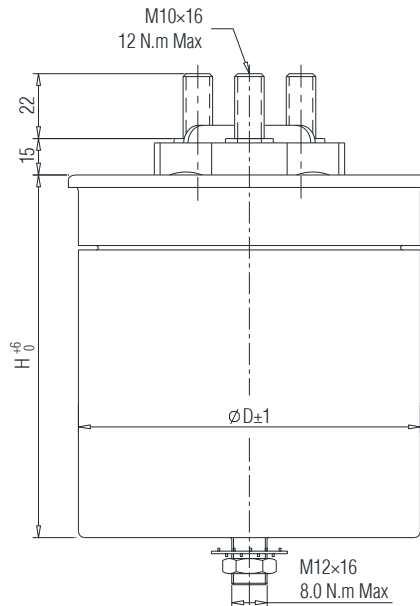
工作温度 : -40 至 +85 °C  
 容量范围 : 3×10 至 3×230μF  
 额定电压 : 450 至 1400 VAC  
 容量偏差 : ±5%, ±10%  
 损耗因素 :  $\leq 2.0 \times 10^{-3}$  @ 100 Hz, 20±5°C  
 预期寿命 : 100,000 小时 @ Urms, 70 °C(热点温度)  
 极间耐压 : 1.5Urms (AC) @ 50Hz, 10s, 20±5°C  
 极壳耐压 : (1.5Upeak+1000)VAC, 最小 3000VAC (10s,50Hz)  
 绝缘电阻 : (IR×Cn) 30000s (不超过 30GΩ), 100VDC (20±5°C), 1 分钟

应用 **新能源逆变器 变频器 AC 滤波**

**MSA**



**MS**



### 使用注意事项:

防爆电容器使用时, 必须确保:

- 连接线必须要有一定的弹性, 防止防爆动作时连接线拉扯而失去防爆功能。
- 电容器的电极上方要预留  $\geq 12\text{mm}$  的扩展空间

## 特性参数

订货代码	容量 ( $\mu$ F)	D (mm)	H (mm)	Ipeak (KA)	Irms@45°C @10KHz	ESR@1.0K Hz (m $\Omega$ )	Ls (nH)	Rth (k/w)	重量 (kg)
<b>Urms 450VAC Upeak 640V</b>									
SMB-450-3x50-MSA	3x50	76	200	2.0	3x43	3x2.2	$\leq 90$	3.5	1.18
SMB-450-3x60-MSA	3x60	76	230	2.4	3x42	3x2.3	$\leq 100$	3.1	1.31
SMB-450-3x68-MSA	3x68	86	200	2.7	3x50	3x1.8	$\leq 90$	3.0	1.45
SMB-450-3x80-MSA	3x80	86	230	3.2	3x49	3x2.0	$\leq 100$	2.8	1.61
SMB-450-3x125-MS	3x125	116	200	5.0	3x66	3x1.4	$\leq 90$	2.2	2.75
SMB-450-3x150-MS	3x150	116	230	6.0	3x66	3x1.5	$\leq 100$	2.1	3.08
SMB-450-3x200-MS	3x200	136	230	8.0	3x75	3x1.3	$\leq 100$	1.8	4.02
<b>Urms 500VAC Upeak 707V</b>									
SMB-500-3x45-MSA	3x45	76	200	1.8	3x42	3x2.3	$\leq 90$	3.5	1.18
SMB-500-3x55-MSA	3x55	76	230	2.2	3x42	3x2.4	$\leq 100$	3.2	1.31
SMB-500-3x60-MSA	3x60	86	200	2.4	3x49	3x1.9	$\leq 90$	3.0	1.45
SMB-500-3x75-MSA	3x75	86	230	2.0	3x49	3x2.3	$\leq 100$	2.8	1.62
SMB-500-3x110-MS	3x110	116	200	4.4	3x65	3x1.5	$\leq 90$	2.2	2.76
SMB-500-3x135-MS	3x135	116	230	5.4	3x66	3x1.5	$\leq 100$	2.1	3.08
SMB-500-3x190-MS	3x190	136	230	7.6	3x76	3x1.3	$\leq 100$	1.8	4.04
<b>Urms 550VAC Upeak 780V</b>									
SMB-550-3x25-MSA	3x25	76	200	1.3	3x46	3x2.3	$\leq 90$	3.5	1.16
SMB-550-3x30-MSA	3x30	76	230	1.5	3x46	3x2.3	$\leq 100$	3.2	1.29
SMB-550-3x34-MSA	3x34	86	200	1.7	3x53	3x2.0	$\leq 90$	3.0	1.43
SMB-550-3x42-MSA	3x42	86	230	2.1	3x53	3x1.9	$\leq 100$	2.8	1.59
SMB-550-3x63-MS	3x63	116	200	3.2	3x70	3x1.5	$\leq 90$	2.2	2.72
SMB-550-3x78-MS	3x78	116	230	3.9	3x70	3x1.5	$\leq 100$	2.1	3.04
SMB-550-3x100-MS	3x100	116	275	5.0	3x71	3x1.5	$\leq 110$	1.9	3.52
SMB-550-3x110-MS	3x110	136	230	5.5	3x80	3x1.3	$\leq 100$	1.8	3.98
SMB-550-3x145-MS	3x145	136	275	7.3	3x80	3x1.3	$\leq 110$	1.6	4.63
<b>Urms 690VAC Upeak 975V</b>									
SMB-690-3x18-MSA	3x18	76	200	0.9	3x44	3x2.7	$\leq 90$	3.5	1.16
SMB-690-3x22-MSA	3x22	76	230	1.1	3x44	3x2.7	$\leq 100$	3.2	1.29
SMB-690-3x24-MSA	3x24	86	200	1.2	3x51	3x2.3	$\leq 90$	3.0	1.44
SMB-690-3x30-MSA	3x30	86	230	1.5	3x51	3x2.2	$\leq 100$	2.8	1.60
SMB-690-3x54-MS	3x54	116	230	2.7	3x68	3x1.6	$\leq 100$	2.1	3.05
SMB-690-3x71-MS	3x71	116	275	3.6	3x69	3x1.6	$\leq 110$	1.9	3.53
SMB-690-3x78-MS	3x78	136	230	3.9	3x78	3x1.4	$\leq 100$	1.8	4.00
SMB-690-3x102-MS	3x102	136	275	5.1	3x80	3x1.4	$\leq 110$	1.6	4.65
<b>Urms 850VAC Upeak 1200V</b>									
SMB-850-3x13-MSA	3x13	76	200	0.9	3x42	3x3.3	$\leq 90$	3.5	1.17
SMB-850-3x16-MSA	3x16	76	230	1.1	3x42	3x3.2	$\leq 100$	3.2	1.30
SMB-850-3x22-MSA	3x22	86	230	1.5	3x49	3x2.6	$\leq 100$	2.8	1.60
SMB-850-3x32-MS	3x32	116	200	2.3	3x65	3x1.9	$\leq 90$	2.2	2.73
SMB-850-3x40-MS	3x40	116	230	2.8	3x66	3x1.8	$\leq 100$	2.1	3.05
SMB-850-3x52-MS	3x52	116	275	3.6	3x66	3x1.8	$\leq 110$	1.9	3.54
SMB-850-3x55.7-MS	3x55.7	136	230	3.9	3x76	3x1.6	$\leq 100$	1.8	4.00
SMB-850-3x75-MS	3x75	136	275	5.3	3x77	3x1.5	$\leq 110$	1.6	4.66
<b>Urms 1400VAC Upeak 1980</b>									
SMB-1400-3x15-MS	3x15	116	275	2.3	3x65	3x2.7	$\leq 110$	1.9	3.53
SMB-1400-3x22-MS	3x22	136	275	3.4	3x76	3x2.2	$\leq 110$	1.6	4.65