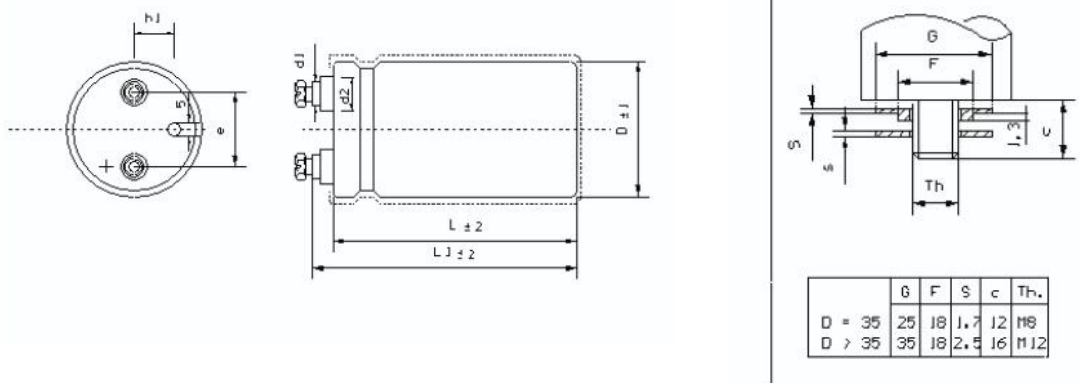


- 630V 以下高压应对品
- 保证 85℃ 3000 小时

项目	特性
温度范围(℃)	-25 ~ +85
电压范围 (V)	550 ~ 630
电容范围 (μ F)	1000 ~10000 @20°C,120Hz
容量公差	± 20%)
漏电流 (μ A)	≤0.01CV(C,标准容量 ;V: 额定电压)或 1.5mA 取小者.5 分钟测试@20°C
损耗最大值(20°C)	0.3 @20°C.120Hz
温度特性 (120Hz)	C(-25°C)/C(+20°C)≥0.5
绝缘电阻	全部端子和容量套上的绝缘套且安装的固定带之间用 DC500V 的绝缘电阻测定线测出的值≥100MΩ
绝缘电压	全部端子和容器套上绝缘套且安装的固定带之间施加AC2000V的电压1分钟未出现异常
耐久性	在85°C环境中不超过额定电压下叠加额定纹波电流,连续加载额定电压3000小时后恢复至20°C测试应满足以下要求。 容量变化率 (ΔC) ≤初始值±20% 损耗值 (tgδ) ≤初始规格值约200% 漏电流 (LC) ≤初始规格值
高温无负荷特性	在 85°C 环境中储存 1000 小时后恢复至 20°C 测试应满足以下要求。 容量变化率 (ΔC) ≤初始值±20%损耗值 (tgδ) ≤初始规格值的 200% 漏电流 (LC) ≤初始规格值 (试验前需进行电压预处理 通过一个大约 1000Ω的电阻器在电容器两端施加额定电压,保持 1h, 经预处理后通过大约 1Ω/V 的电阻器放电。 放电完全后常温下放置 24h 后开始试验。

.STYLE :



Type:HGV

Type:HGVX

D	51	64	77	90	101
e	22	28.5	32	32	41
Screw	M5	M5	M5	M6	M8
扭矩 (N.m)	2.2	2.2	2.2	3.5	7.5

▲Electrical specifications, ordering codes

CAP (uF)	Rated Voltage (V n)	D*L (mm)	TGδ 100Hz	ESR mΩ	Nipple current at 60℃ 120Hz(Arms)	Nipple.curren t at 85℃ 120Hz(Arms)	CATALOGUE NUMBER	
1000	550 (600)	50*130	0.3	230	7.2	4.3	102HGV550M1	
1200		64*80	0.3	210	8.4	5	122HGV550M1	
1500		64*96	0.3	195	10	6	152HGV550M1	
1800		64*130	0.3	168	11.2	6.7	182HGV550M1	
2200		77*100	0.3	151	13.4	8	222HGV550M1	
2700		77*115	0.3	110	15.7	9.4	272HGV550M1	
3300		77*150	0.3	90	18.4	11	332HGV550M1	
3900		77*170	0.3	67	20.1	12.5	392HGV550M1	
3900		90*130	0.3	68	20.3	13.1	392HGV550M2	
4700		90*150	0.3	57	24.2	14.5	472HGV550M1	
5600		90*170	0.3	43	27.7	16.6	562HGV550M1	
6800		90*210	0.3	36	32.6	19.5	682HGV550M1	
8200		90*235	0.3	31	36.1	21.6	822HGV550M1	
10000		101*210	0.3	29	42.1	25.2	103HGV550M1	
1000		600 (650)	64*80	0.3	250	6.7	4	102HGV600M1
1200	64*96		0.3	235	7.5	4.5	122HGV600M1	
1500	64*115		0.3	218	9.2	5.5	152HGV600M1	
1800	77*96		0.3	19	10.2	6.1	182HGV600M1	
2200	77*115		0.3	160	12.2	7.3	222HGV600M1	
2700	77*130		0.3	131	15	9	272HGV600M1	
3300	77*155		0.3	96	16.4	9.8	332HGV600M1	
3900	77*190		0.3	70	18.7	11.2	392HGV600M1	
4700	90*155		0.3	66	22	13.2	472HGV600M1	
5600	90*190		0.3	46	24.4	14.6	562HGV600M1	
6800	90*235		0.3	41	28.6	17.1	682HGV600M1	
1000	630 (680)		64*115	0.3	270	6.4	3.8	102HGV630M1
1200			64*130	0.3	250	6.9	4.1	122HGV630M1
1500			77*115	0.3	231	8.5	5.1	152HGV630M1
1800			77*130	0.3	205	9.5	5.7	182HGV630M1
2200		77*170	0.3	165	10.9	6.5	222HGV630M1	
2200		90*130	0.3	171	10.5	6.3	222HGV630M2	
2700		90*150	0.3	143	13.4	8	272HGV630M1	
3300		90*170	0.3	110	15.4	9.2	332HGV630M1	
3900		90*190	0.3	85	17.5	10.5	392HGV630M1	
4700		90*235	0.3	70	19	11.4	472HGV630M1	
4700		101*210	0.3	68	19.3	11.6	472HGV630M2	
5600		101*238	0.3	7.2	22.2	13.3	562HGV630M1	

Change the M symbol with the needed capacitance tolerance code: J=±5%, K=±10%,M=±20%